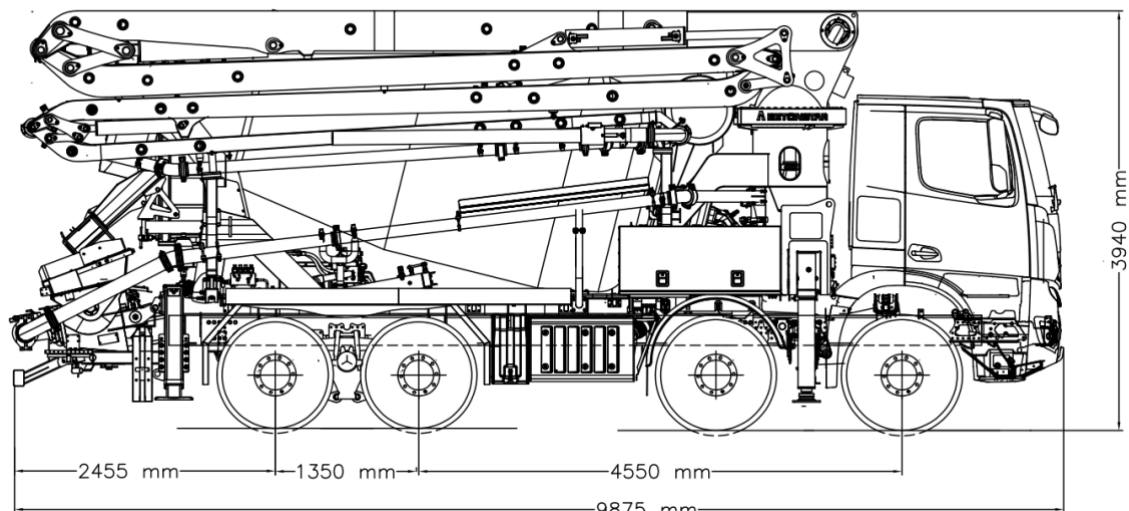


AS 32 – 4Z



* Standardní model AS 32-4RZ. Rozměry se mohou lišit v závislosti na modelu nákladního vozidla.

AS 32.70 4Z	
Teoretická kapacita betonu (max.) (strana pístu)	70 m ³ /h
Teoretický tlak betonu (max.) (strana pístu)	81 bar
Údery	28 úderů/ min.
Rozměry betonového válce	230 mm x 1000 mm

Standardní výbava

Objem zásobníku	450 l
Spínací systém	El. magnetický senzor
Betonový ventil	S-ventilový systém
Elektrická skříňka	Vodotěsná a PLC ovládaná
Dálkové ovládání	Zahrnuto (HETRONIC)
Koncová hadice	3 m
Kapacita vodní nádrže	500 l a hadice 15 m
Mazací systém	Hydraulický (LINCOLN)
Pohon	PTO nebo převodovka

Systém výložníku

Výložník	4Z
Sekce	4
Doba skládání	104 vteřin
Úhel natáčení	365°
Průměr potrubí	100 mm

Systém opěrných nohou

Přední nohy	X
Zadní nohy	Fixované

Domichávací betonu

Nominální kapacita	9 m ³
Rychlost otáčení bubnu	1-13 rpm
Poměr plnění	73 %

Ovládací systém

Smartstar Control	
Barevné LCD	
Zadní klávesnice	
Diagnostika	
Fuel Saving Mode	

Doplňková výbava

Vibrační násypka	
Hydraulicky poháněný ventilátor	
Kontrola stability	
Vzduchový kompresor	
Koncový stlačovací ventil hadice	
Vysokotlaká čisticí souprava (140 bar)	
Betonstar IoT systém	
Dálkové ovládání (HBC)	
Automatické rozkládání	
Ohřívač nádrží na vodu a olej	
Hydraulicky ovládané vodní čerpadlo	

*Všechny uvedené údaje jsou teoretické a mohou se změnit bez předchozího upozornění

Pracovní diagram výložníku

