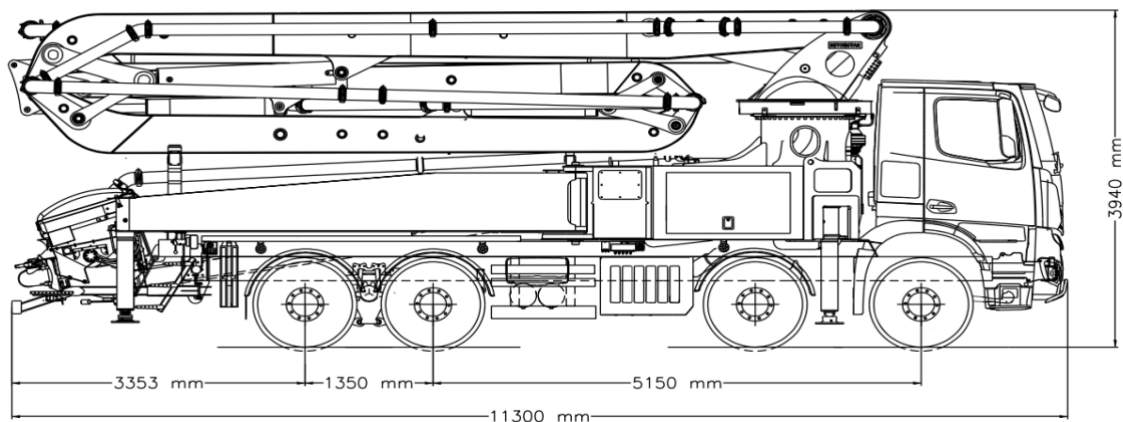


## BST 43 – 5RZ



\* Standardní model čerpadla je BST 43.14H 5RZ. Rozměry se mohou lišit v závislosti na modelu nákladního vozidla.

SKUPINA	BST 43.14H 5RZ	BST 43.16H 5RZ
	Standard	Optional
Teoretická kapacita betonu (max.) (strana pístu)	140 m <sup>3</sup> /h	160 m <sup>3</sup> /h
Teoretický tlak betonu (max) (strana pístu)	81 bar	81 bar
Údery	26 úderů/ min.	26 úderů/ min.
Rozměry betonového válce	230 mm x 2100 mm	250 mm x 2100 mm

### Standardní výbava

Objem zásobníku	650 l
Spínací systém	El. magnetický senzor
Betonový ventil	S-ventilový systém
Elektrická skříňka	Vodotěsná a PLC ovládaná
Dálkové ovládání	Zahrnuto (HETRONIC)
Koncová hadice	3 m
Vodní čerpadlo	67 l/ min.
Kapacita vodní nádrže	650 l a hadice 15 m
Mazací systém	Hydraulický (LINCOLN)
Pohon	PTO nebo převodovka

### Systém výložníku

Výložník	5RZ
Sekce	5
Doba skládání	180 vteřin
Úhel natačení	365°
Průměr potrubí	125 mm

### Systém opěrných nohou

Přední nohy	X
Zadní nohy	Boční hydraulický výkyv

### Ovládací systém

Smartstar Control
Barevné LCD
Zadní klávesnice
Diagnostika
Fuel Saving Mode

### Doplňková výbava

Vibrační násypka
Hydraulicky poháněný ventilátor
Kontrola stability
Vzduchový kompresor
Koncový stlačovací ventil hadice
Vysokotlaká čistící souprava (140 bar)
Betonstar IoT systém
Dálkové ovládání (HBC)
Automatické rozkládání
Ohříváč nádrží na vodu a olej

\*Všechny uvedené údaje jsou teoretické a mohou se změnit bez předchozího upozornění

### Pracovní diagram výložníku

