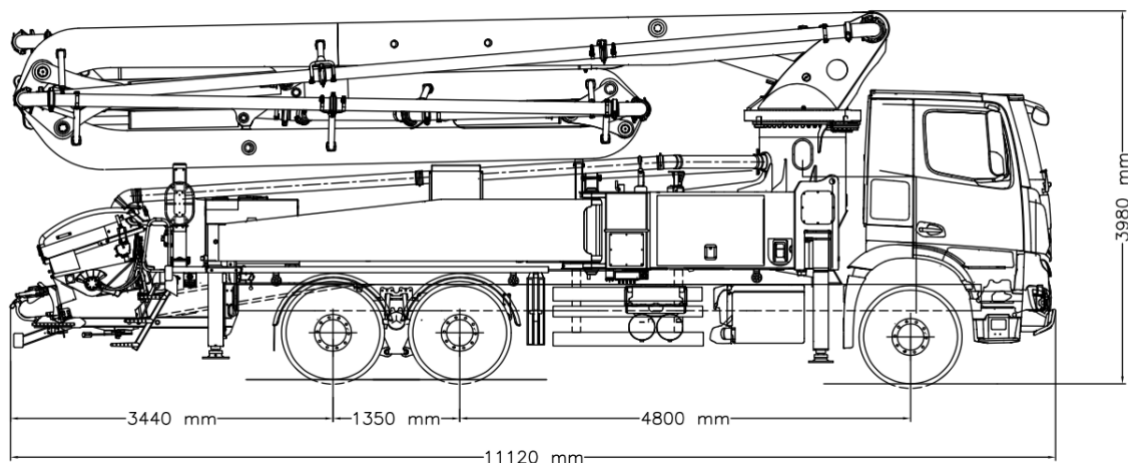


BST 40 – 5RZ



* Standardní model čerpadla je BST 40.14H 5RZ. Rozměry se mohou lišit v závislosti na modelu nákladního vozidla.

SKUPINA	BST 40.14H 5RZ	BST 40.16H 5RZ
	Standard	Optional
Teoretická kapacita betonu (max.) (strana pístu)	140 m ³ /h	160 m ³ /h
Teoretický tlak betonu (max) (strana pístu)	81 bar	81 bar
Údery	26 úderů/ min.	26 úderů/ min.
Rozměry betonového válce	230 mm x 2100 mm	250 mm x 2100 mm

Standardní výbava

Objem zásobníku	650 l
Spínací systém	El. magnetický senzor
Betonový ventil	S-ventilový systém
Elektrická skříňka	Vodotěsná a PLC ovládaná
Dálkové ovládání	Zahrnuto (HETRONIC)
Koncová hadice	3 m
Vodní čerpadlo	67 l/ min.
Kapacita vodní nádrže	650 l a hadice 15 m
Mazací systém	Hydraulický (LINCOLN)
Pohon	PTO nebo převodovka

Systém výložníku

Výložník	5RZ
Sekce	5
Doba skládání	113 vteřin
Úhel natažení	365°
Průměr potrubí	125 mm

Systém opěrných nohou

Přední nohy	X
Zadní nohy	Boční hydraulický výkyv

Ovládací systém

Smartstar Control	
Barevné LCD	
Zadní klávesnice	
Diagnostika	
Fuel Saving Mode	

Doplňková výbava

Vibrační násypka	
Hydraulicky poháněný ventilátor	
Kontrola stability	
Vzduchový kompresor	
Koncový stlačovací ventil hadice	
Vysokotlaká čistící souprava (140 bar)	
Betonstar IoT systém	
Dálkové ovládání (HBC)	
Automatické rozkládání	
Ohřívač nádrží na vodu a olej	

*Všechny uvedené údaje jsou teoretické a mohou se změnit bez předchozího upozornění

Pracovní diagram výložníku

