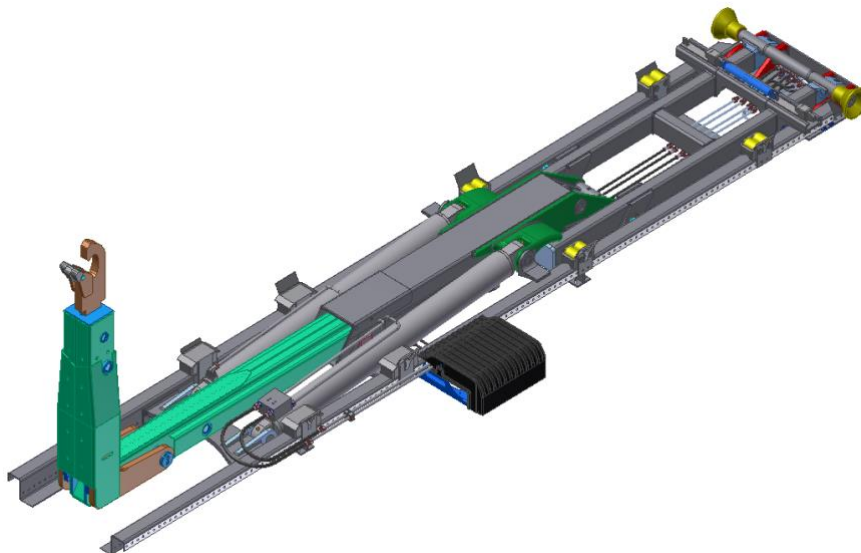


## **HYVALIFT 12-37-S**

Navrhované zařízení může pracovat s kontejnery o délce v rozmezí 2.900 – 4.300 mm, vyrobenými v souladu s typem konstrukce "KP".



### **Parametry nabízeného zařízení:**

- Nosnost zařízení: 12 tun
- Délka přepravovaných kontejnerů 2900 mm - 4300 mm,
- Teleskopické hlavní rameno, teleskopická délka T= 900 mm,
- Rám z vysoce kvalitní oceli,
- Výška závěsu: 1200 mm,
- Hmotnost zařízení cca 1500 kg,
- Pracovní tlak 21-25 Mpa,
- HYDRAULICKÝ zámek kontejneru,
- Ovládání v kabině řidiče i mimo vozidlo,
- Vícepístové hydraulické čerpadlo Hyva,
- Nádrž na hydraulický olej HYVA,
- Pracovní plošiny namontované na pravé a levé straně zařízení,
- Kontejner na plachtu - v závislosti na volném prostoru na rámu.